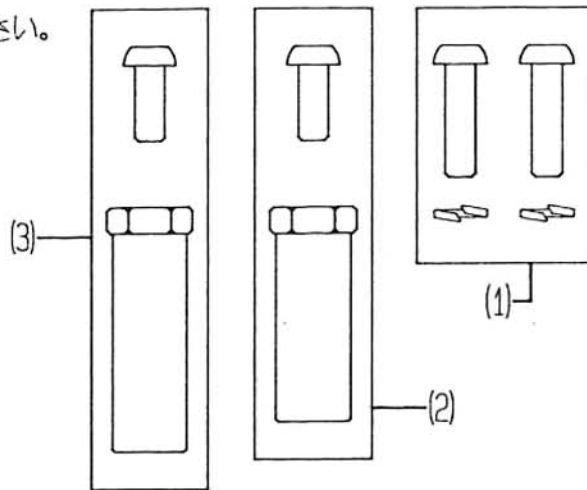
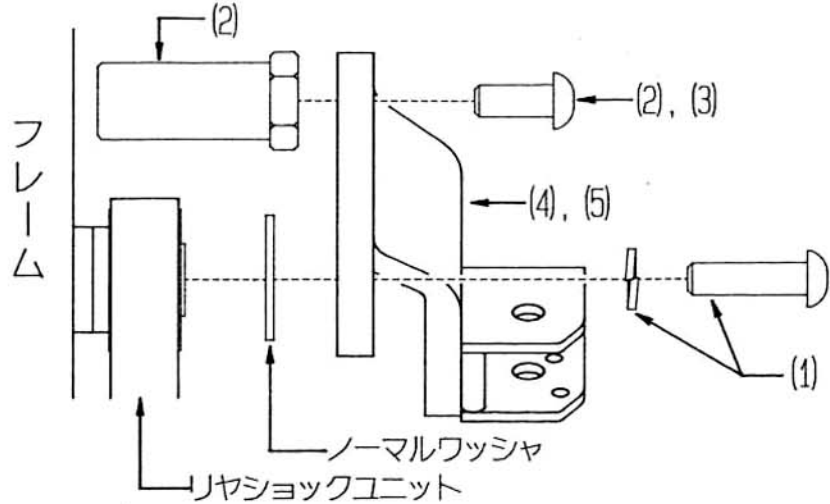


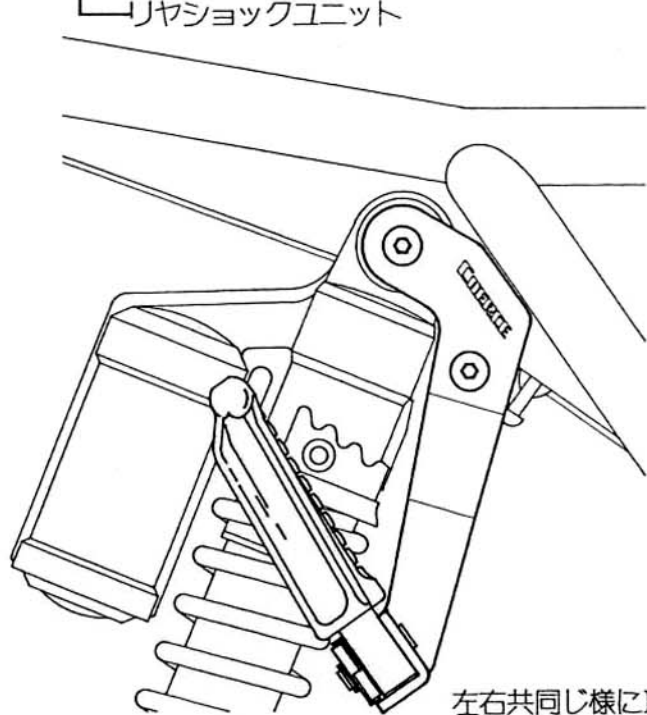
'96 GSX400 インパルス タンテムステップキット取り付け説明書

ノーマルのタンテムステップを取り外し、同じ様にキットに取り付けて下さい。

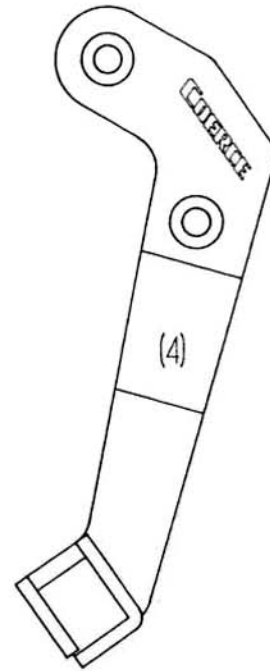
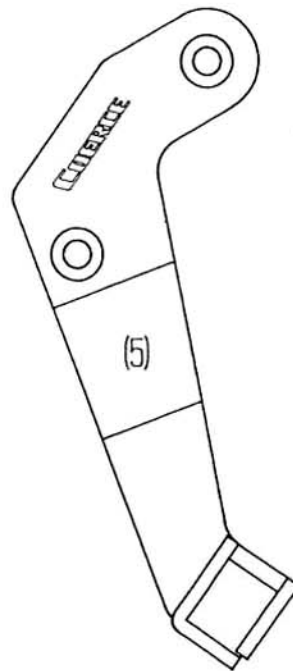
リヤショックユニット上のボルトを取り外し、当キットを下図の様にに取り付けて下さい。



パーツリスト		
(1) M8x30 ボタンキャップ		
M8 スプリングワッシャ		650円
(2) M8x20 ボタンキャップ		
19ミリx50ミリ 取付きカラー		1,150円
(3) M8x20 ボタンキャップ		
19ミリx58ミリ 取付きカラー		1,250円
(4) フラケット(R)		5,400円
(5) フラケット(L)		5,400円
(6) R側Assy		7,250円
(7) L側Assy		7,250円



左右共同じ様に取り付けて下さい。



※ 取り付け後、各部の増し締めを行って下さい。
 補修パーツのご注文は、車種名と品番をお申し付け下さい。
 パーツの形状は、改良のため予告なく変更することがあります。

COERCE
 RACING PROJECT